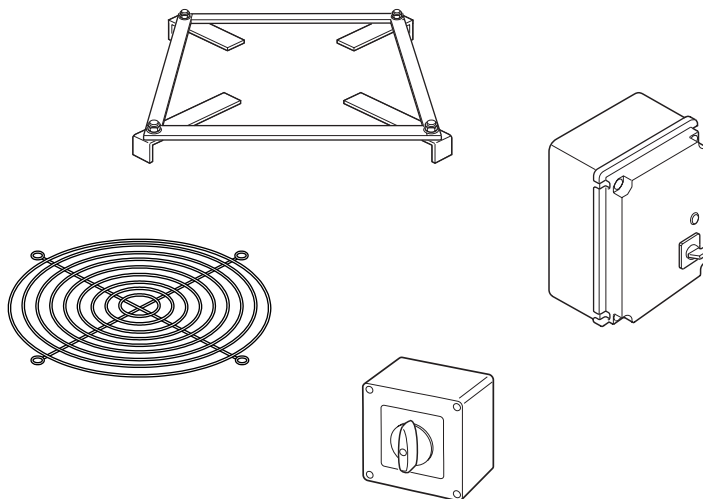




VORTICE VORTECNODIVISION

Technology for life

Accessori per TR-ED 400°C / 2h
Accessories for TR-ED 400°C / 2h



Codici validi solo per l'Italia
Codes valid only for Italy

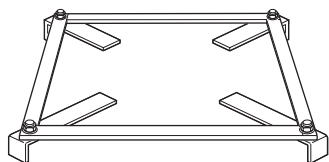
MADE IN ITALY COD. 5.371.084.212

15/04/2005

VORTICE LIMITED
Beeches House - Eastern Avenue
Burton on Trent
DE13 0BB
Tel. (+44) 1283-492949
Fax (+44) 1283-544121
UNITED KINGDOM

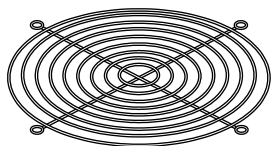
VORTICE FRANCE
72 Rue Baratte-Cholet
94106 Saint Maur Cedex
Tel. (+33) 1-55.12.50.00
Fax (+33) 1-55.12.50.01
FRANCE

VORTICE ELETTROSOCIALI S.p.A.
Strada Cerca, 2 - frazione di Zoate
20067 TRIBIANO (MI)
Tel. (+39) 02-90.69.91
Fax (+39) 02-90.64.625
ITALIA



Controtelaio di base
Sub frame

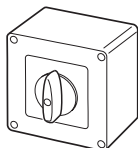
MOD.		COD.	∅ A	∅ B
TRM/T 10/15 ED	TR-CU 10/15 / 1	24011	357	401
TRM/T 20/30/50 ED	TR-CU 20/30/50 / 1	24012	500	541
TRM/T 70/100 ED	TR-CU 70/100 / 1	24013	750	791
TRT100/150 ED	TR-CU 100/150-6P/8P / 1	24014	900	941



Griglia di protezione
Protection grille

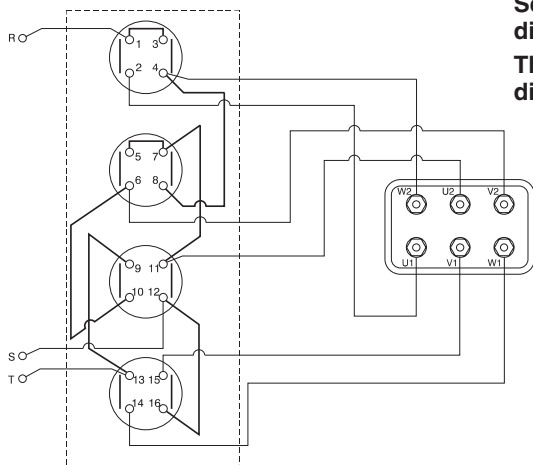
MOD.		COD.	∅ A	∅ B	
TRM/T 10/15 ED	TR-G 10/15 / 1	24033	223	254	4x90°
TRM/T 20/30/50 ED	TR-G 20/30/50 / 1	24034	323	359	4x90°

MOD.		COD.	∅ A	∅ B	
TRM/T 70/100 ED	TR-G 70/100 / 1	24006	463	500	6x60°
TRT 100/150 ED	TR-G 100/150-6P/8P / 1	24007	583	640	6x60°



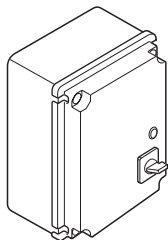
Commutatore di velocità
Speed controller

MOD.		COD.	A	POSIZ.
TRT 10/15/20/30/50/70/100/150 ED	TR-CVT / 1	24041	92	○△∧



Schema elettrico commutatore di velocità trifase

Three-phase speed controller electrical diagram



Variatori di tensione Voltage regulator

MOD.		Codice	<input checked="" type="checkbox"/> A	B	C	D
TRM 10/15 ED 4P*	IRM 30 /1	14001	200	254	99	128
TRM 20/30 ED 4P*	IRM 40 /1	14002	236	315	128	157
TRM 50/70 ED 4P*	IRM 50 /1	14006	236	315	128	157
TRT 10/15/20 ED 4P*	IRT 15 /1	14003	236	315	128	157
TRT 30 ED 4P*/50 ED 4P*/70 ED 4P*/70 ED 6P*/100 ED 6P*/100 ED 8P*	IRT 35 /1	14004	236	315	128	157
TRT 100 ED 4P*/150 ED 6P*/150 ED 8P*	IRT 40 /1	14005	236	315	128	157

***ATTENZIONE:**

Le Torrette 400°C / 2h sono certificate per un funzionamento alla massima velocità e non sono quindi impiegabili per il trattamento di fumi caldi se accoppiate a regolatori di velocità.

***CAUTION!**

400°C / 2h roof mounted extractor fans are only certified for operation at full speed. They cannot be used as hot fume extractors if they are controlled by speed controllers.



La Vortice S.p.A. si riserva di apportare tutte le varianti migliorative ai prodotti in corso di vendita.
Vortice S.p.A. reserves the right to make improvements to products at any time and without prior notice.